



> Wirtschaftsinformationen

DRD – Debitorenregister Deutschland

Verminderung von Ausfallrisiken durch zuverlässiges Frühwarnsystem

Indikator für das Zahlungsverhalten Ihrer Kunden

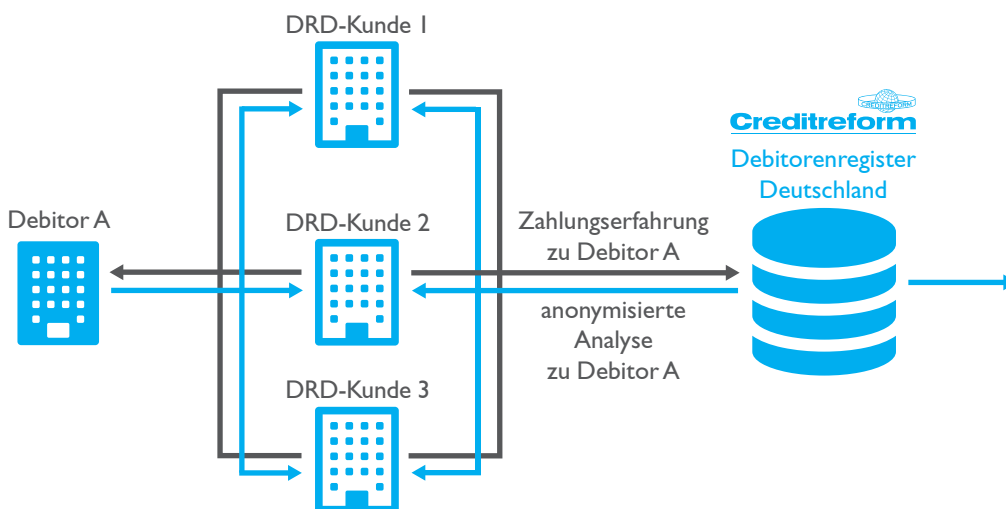
Die konsequente Nutzung eigener Zahlungserfahrungen ist fester Bestandteil Ihrer Kreditlimitvergabe. Wissen Sie auch, wie Ihr Bestandskunde bei anderen Lieferanten bezahlt? Mit der zusätzlichen Integration externer Zahlungserfahrungen erhalten Sie die wertvolle Entscheidungshilfe für Ihre Liquiditätssicherung. Die DRD-Informationen zu Zahlungskonditionen, Vor- und Überfälligkeiten sowie fristgerechten Zahlungen liefern eine aktuelle Basis zur dauerhaften Bewertung Ihres Forderungsportfolios und vervollständigen Ihr Kundenbild. Zusätzliche Informationen auf 2-, 4- und 8- Monatsbasis, die Angabe der Debitorenbranche, Insolvenzkennezeichen und das aktuelle Forderungsvolumen weisen auf einen gefährdeten Forderungsbestand hin.

Einsatzzweck

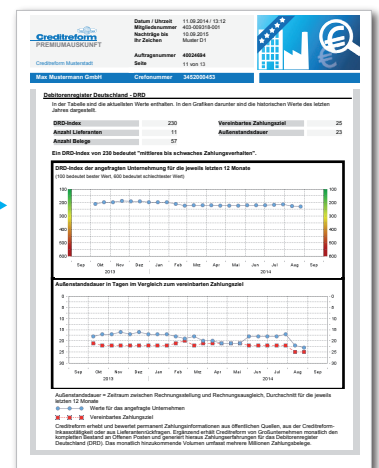
- Identifikation von Forderungsausfallrisiken
- Optimierung Ihrer Kreditvergabeprozesse
- Beurteilung und Überwachung von Neu- und Bestandskunden
- Festlegung und Anpassung von Zahlungskonditionen
- Ergänzung Ihrer Bonitätsbewertung
- Entscheidungsunterstützung für das Risiko- und Forderungsmanagement
- Bereinigung von Kundenstammdaten
- Bewertung von Forderungsportfolios

Lösung

- Branchenübergreifender Liquiditätsindikator
- Systemunabhängige Analysen anonymisierter B2B-Zahlungserfahrungen
- Regelmäßige Analyse des Debitorenportfolios
- Trendanalysen des Zahlungsverhaltens
- Vergleich der internen und externen Zahlungserfahrungen und -bedingungen
- Bestimmung des Stellenwerts Ihres Unternehmens als Geschäftspartner
- Identifizierung Ihrer Bestandskunden



Wirtschaftsauskunft zu Debitor A mit Zahlungserfahrungen exklusiv für alle DRD-Kunden



Datenaustausch und Verwendung im Debitorenregister Deutschland

Nutzen Sie das Potenzial externer Zahlungserfahrungen

Mit der regelmäßigen Einlieferung Ihrer Zahlungserfahrungen zu Ihren Bestandskunden erhalten Sie in festen Zyklen Auswertungen zu Ihren Debitoren.

| Auswertung | Debitor-Crefo-Nummer | Debitor-Nr. | Name | Adresse | PLZ | Ort | Interne vorüberfällige (-) Tage | Externe vorüberfällige (+) Tage | Interne IST-Tage | Externe IST-Tage | Interne SOLL-Tage | Externe SOLL-Tage |
|------------|----------------------|-------------|---|--------------------------------|-------|----------------|---------------------------------|---------------------------------|------------------|------------------|-------------------|-------------------|
| OK | 3172002272 | 10000 | Hans Mustermann Tischlerei *** TESTAUSKUNFT *** | Bahnhofstr. 39104 | | Magdeburg | 7 | 22 | 37 | 40 | 30 | 17 |
| OK | 3172002273 | 10001 | Mustermann Aktiengesellschaft *** TESTAUSKUNFT *** | Am Denkmal 2 | 39110 | Magdeburg | 5 | 3 | 35 | 34 | 30 | 31 |
| OK | 6292001146 | 10002 | Testauskunft Motoren Weber GmbH c/o Creditreform | Am Kleinen Tannenwald 61346 | | Bad Homburg | -3 | -3 | 27 | 29 | 30 | 32 |
| OK | 3132005247 | 10003 | Klaus Mustermann ++ Testcrefo ++ | Im Winkel 10 | 06114 | Halle | 15 | 14 | 75 | 77 | 60 | 62 |
| OK | 3132005248 | 10004 | Mustermann GmbH ++ Musterauskunft ++ | Am Klausberg | 06114 | Halle | 2 | -5 | 34 | 6 | 32 | 12 |
| OK | 2012014116 | 10005 | Max Mustermann GmbH D E M O - A U S K U N F T | Iglauer Str. | 12623 | Berlin | 1 | 1 | 31 | 31 | 30 | 29 |
| OK | 3132005249 | 10006 | Mustermann GmbH & Co. KG ++ Testcrefo ++ | Böckstr. 2 | 06114 | Halle | -24 | -5 | 36 | 37 | 60 | 43 |
| OK | 7112001818 | 10008 | Mustermann GmbH & Co. KG Test 'zum Schwanen' | Bruchweg 1 | 75187 | Karlsruhe | -6 | -10 | 24 | 20 | 30 | 31 |

Die DRD-Analyse bietet vielfache Einsatzmöglichkeiten zur Optimierung Ihres Liquiditäts- und Risikomanagements. Die optionale DRD-Risikoanalyse liefert Ihnen zusätzliche Transparenz in Ihrem Kundenportfolio: Durch Abbildung von Ausfallrisiken erhalten Sie wertvolle Informationen auch für Ihr Bankenrating.

Zahlungserfahrungen zu Neukunden

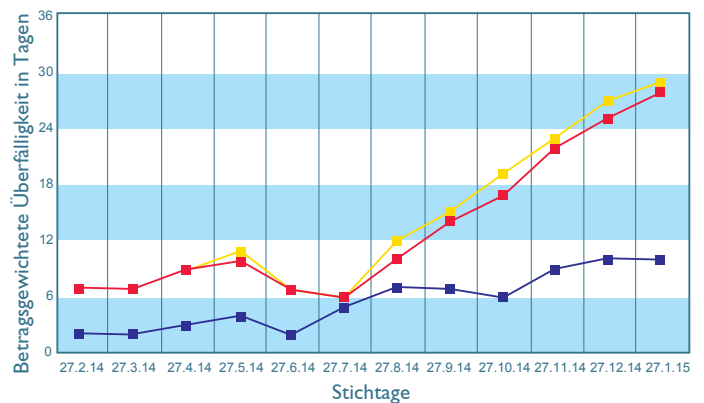
Als DRD-Kunde erhalten Sie mit Abfrage einer Creditreform Wirtschaftsauskunft exklusiv eine DRD-Auswertung. Sie zeigt die Entwicklung des DRD-Index, der Außenstandsdauer und vereinbarter Zahlungsziele. Somit kann ein weiterer Baustein des präventiven Informationsmanagements für Neukunden genutzt und in den Kreditvergabeprozess integriert werden.

Ihre Vorteile im Überblick

- Frühwarnsystem zur Verminderung von Ausfallrisiken und Anpassung von internen Kreditlimits
- Branchenübergreifende und systemunabhängige Zusatzinformationen zur Absicherung von Kreditentscheidungen
- Kostenfreie Nutzung
- Datenschutzkonformität
- Vergleich der internen und externen Zahlungserfahrungen und -bedingungen
- Beurteilung der eigenen Position beim Kunden (A-, B-, C-Lieferant)
- Identifizierung und regelmäßige Zuspierung der CrefoNummer (bei aktiven Debitoren)
- Regelmäßige Analyse aller Bestandskunden und Bewertung des Forderungsportfolios
- Möglichkeit zur Adressdatenbereinigung

Integration

Die Anbindung an das Debitorenregister unterstützen wir. Neben Standardschnittstellen bieten wir diverse Softwarelösungen u. a. für SAP und Microsoft Dynamics NAV an. Gerne beraten Sie unsere Experten zur Optimierung Ihrer Prozesse.



- Interne Zahlungserfahrungen
 - Externe Zahlungserfahrungen*
 - Zahlungserfahrungen gesamt*
- *aggregierte Daten von mindestens drei Datenlieferanten

DRD-Darstellung in der Kreditmanagement-Anwendung CrefoSystem

Weiterführende Informationen

Das Debitorenregister versteht sich als Abrundung einer fundierten Kundenbewertung. Grundlage sollten immer die Creditreform Bonitätsinformationen zu Unternehmen sein. Darauf aufbauend bieten wir Ihnen gern weiterführende Analysen zu Ihrem Kundenportfolio oder einzelnen Geschäftspartnern an.